

1.1 RACORDURI SI ECHIPAMENTE CAZANE IGNITUBULARE ABUR TIP AX

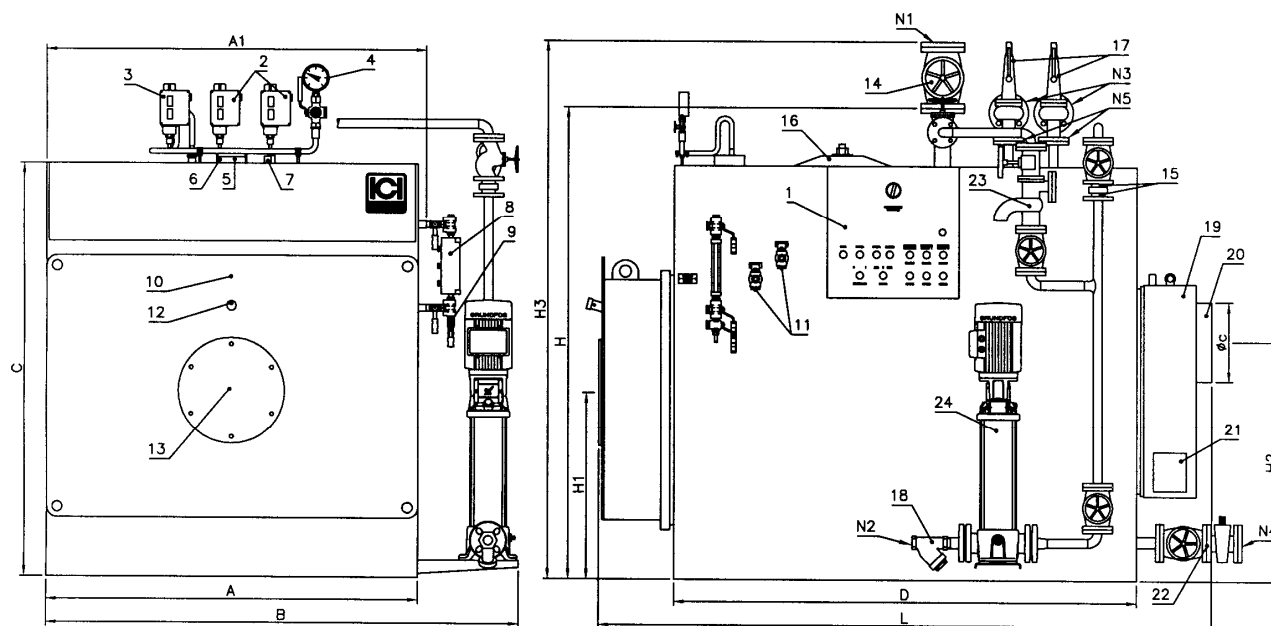


Fig. 1

LEGENDA

- 1 Panou electric
- 2 Presostat de reglare regim lucru
- 3 Presostat de protectie
- 4 Manometru
- 5 1^a sonda nivel de siguranta
- 6 Sonde reglare nivel
- 7 2^a sonda nivel de siguranta
- 8 Indicatoare de nivel
- 9 Descarcare indicator de nivel
- 10 Usa anterioara
- 11 Robinete proba si nivel
- 12 Vizor control flacara
- 13 Flansa fixare arzator
- 14 Valva piesire abur
- 15 Valve de retinere
- 16 Manloc de inspectie
- 17 Supape de siguranta
- 18 Filtru Y alimentare
- 19 Camera fum posterioara
- 20 Racord cos fum
- 21 Usa de curatenie posterioara
- 22 Valva de golire-purja
- 23 Electropompe de alimentare

- N1 Iesire abur
- N2 Alimentare cu apa
- N3 Supape de siguranta abur
- N4 Golire - purjare intermitenta cazan
- N5 Racorduri supape de siguranta

CARACTERISTICI TEHNICE CAZANE ABUR TIP AX

1.2 DIMENSIUNI DE GABARIT SI CONEXIUNI IN INSTALATIE

Model	Productie abur		Contrapr m bar	.Dimensiuni cazan mm										Dimens. legaturi Dn / inch						
	kcal/h x 1000	kg/h		A	A1	B	C	D	H	H1	H2	H3	L	Øc	N1	N2	N3	N4	N5	kg
AX 200	200	340	3,5	1080	1130	1480	1240	1520	1420	575	720	1600	2100	250	32	1 ¹ / ₄	40	32	25	1500
AX 300	300	510	3,5	1240	1290	1640	1400	1520	1600	640	815	1780	2100	250	32	1 ¹ / ₄	40	32	25	1800
AX 400	400	680	5,0	1240	1290	1640	1400	1770	1600	640	815	1800	2350	250	40	1 ¹ / ₄	40	32	25	2100
AX 500	500	850	4,5	1400	1450	1800	1560	1770	1780	700	900	1980	2450	300	40	1 ¹ / ₄	40	32	25	2600
AX 600	600	1020	6,0	1400	1450	1800	1560	2020	1780	700	900	2010	2700	300	50	1 ¹ / ₄	40	32	25	3000
AX 800	800	1370	5,5	1550	1600	1950	1710	2020	1930	735	950	2160	2700	350	50	1 ¹ / ₄	40	32	25	3600
AX 1000	1.000	1700	7,0	1550	1600	1950	1710	2320	1930	735	950	2220	3000	350	65	1 ¹ / ₄	40	32	25	4300
AX 1200	1.200	2040	8,0	1680	1730	2100	1850	2520	2080	810	1000	2370	3200	400	65	1 ¹ / ₄	40	32	25	4900
AX 1500	1.500	2560	6,5	1840	1890	2260	1990	2720	2240	850	1080	2550	3450	450	80	1 ¹ / ₄	40	32	25	6800
AX 1750	1.750	3000	7,5	1840	1890	2260	1990	3020	2240	850	1080	2550	3750	450	80	1 ¹ / ₄	50	32	32	7500
AX 2000	2.000	3400	8,0	1950	2000	2450	2150	3030	2400	880	1240	2710	3800	500	80	1 ¹ / ₄	50	32	32	8500
AX 2500	2.500	4270	9,0	2100	2150	2600	2300	3530	2550	950	1240	2900	4350	550	100	40	50	40	32	10000
AX 3000	3.000	5100	9,5	2200	2250	2700	2400	3780	2650	970	1300	3000	4650	600	100	40	65	40	40	11300

* Temperatura de alimentare min. 80°C

** Date referitoare la p_n =12 bar